

# POPSTAR CRISTALLO

PELLETOFEN



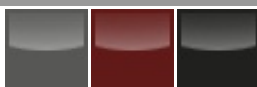
Die Flamme ist noch schöner, dank des selbstreinigenden Brenners mit PelletPower Advanced®-Technologie, der in der Lage ist, Funktionalität zu kombinieren, ohne den Charme des Feuers aufzugeben. Hermetisch abgeschlossener Ofen mit integriertem und symmetrischem oberem Rauchabzug. Ausgestattet mit vertikalem Rohrbündel-Wärmetauscher mit Thermocore®-Technologie, Pelletbehälter-Kapazität von 27 kg.

Popstar ist das Ergebnis eines Ingenieurprojekts, das das Beste aus jahrelanger Erfahrung und Innovation vereint. Vielseitig, modern und zeitlos wie ein Popstar.



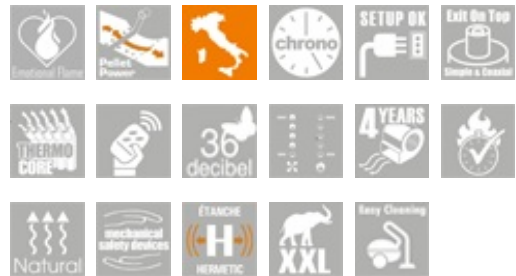
Beheizte Fläche

57 m<sup>2</sup>.





- 1 - Hermetische Technologie mit integriertem oberen Rauchabzug
- 2 - Natürliche Konvektion und deaktivierbarer Ventilator
- 3 - Wärmetauscher mit Thermocore®-Technologie
- 4 - Programmierbarer Steuerungsbildschirm
- 5 - Ventilator garantiert 4 Jahre
- 6 - Abnehmbarer Griff. Wesentlichkeit im Design und mehr Sicherheit. Vereinfachtes Reinigungssystem
- 7 - Patentierter PelletPower®-Brenner mit emotionaler Flamme
- 8 - Tür aus kostbarem Kristall

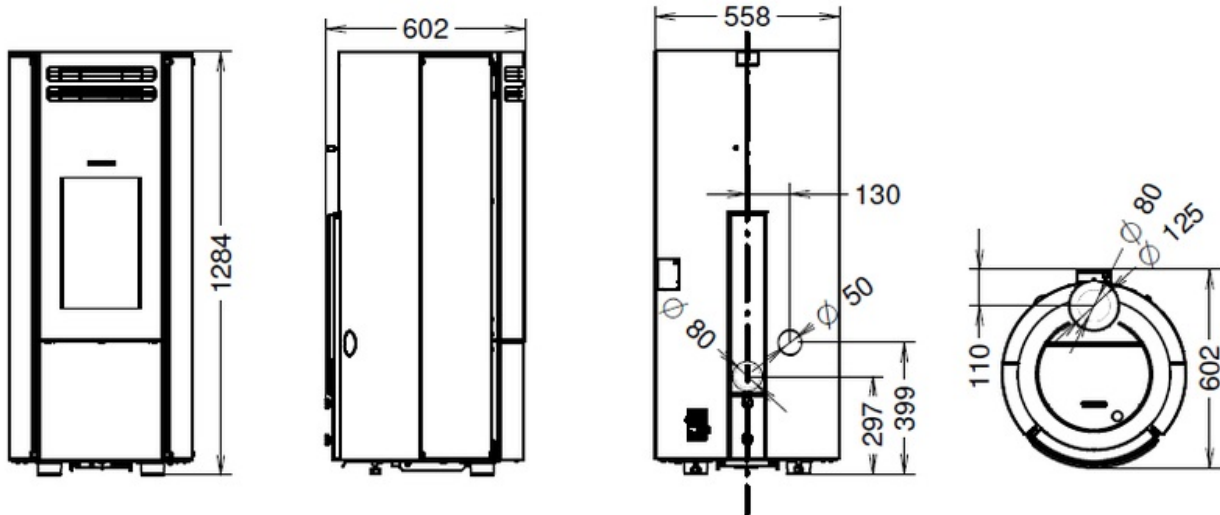


## OPTIONAL

---



## ABMESSUNGEN



## TECHNISCHE DATEN

ABMESSUNGEN (HXBXT)	1284X556X587
GEWICHT (KG)	136
HEIZBAUFELD (M <sup>2</sup> )	57
MAX EFFIZIENZ (%)	96,7%
ENERGIEKLASSE	A+
PHOKOLLARLEISTUNG (KW)	2,5 - 6,6
NOMINALE LEISTUNG (KW)	2,4 - 6,3
WASSERLEISTUNG (KW)	-
BELASTUNG (KW)	-
PELETTZEITVERBRAUCH (KG/H)	0,5 - 1,4
HOLZZEITVERBRAUCH (KG/H)	-
TANKKAPAZITÄT (KG)	27,00
HEISLUFTKANALISIERUNG	-
MAX EINZELKANAL (M)	-
PELETPOWER® - PATENTIERTER BRENNER	SI
RAUMLÜFTUNG	SI
PRIMÄRLUFT IM FREIEN	SI
EMISSIONEN CO (MG/M <sup>3</sup> ; 13% O <sub>2</sub> )	73
EMISSIONEN CO (MG/M <sup>3</sup> ; 10% O <sub>2</sub> )	-
STAUB-EMISSIONEN (MG/M <sup>3</sup> ; 13% O <sub>2</sub> )	13,5
STAUB-EMISSIONEN (MG/M <sup>3</sup> ; 10% O <sub>2</sub> )	-
RUHE (DB)	36,00
TELECOMMAN	SI
FUNKFERNBEDIENUNG MIT RAUMTHERMOSTAT	OPT
WOCHEPROGRAMMIERUNG (3 PRO TAG)	SI
SMART INFO	SI
SYSTEMKREISLAUF (PUMPE)	-
AUSDEHNUNGSGEFÄSS	-
DRUCKBEGRENZUNGSVENTIL	SI
RAUCHAUSGANGSDURCHMESSER (MM)	80/125

MINDESTANFORDERUNGEN AN DIE REIFEN (PA)

-

ELEKTRISCHE ABSORPTION (WATT)

70-270

SICHERHEITSTHERMOSTAT

SI

THERMOROSSI S.p.A.

Via Grumolo, 4 | 36011 Arsiero (VI) | Italy | E-mail: [info@thermorossi.it](mailto:info@thermorossi.it)

Tel: 800.44.88.77 | Fax: 0445 741657 | P.IVA 00168470243 | Iscr. REA99797 Vicenza | Cap. Sociale di 156,000,00 I.v.