

MOMA SUPREME NATURAL PLUS PELLETOFEN



Sie zeichnet sich durch einen minimalistischen und nüchternen Stil aus und verleiht mit ihren funktionalen und wesentlichen Details aus widerstandsfähigen Materialien wie Stahl und Gusseisen Charme und Robustheit.

Beheizte Fläche

96 m².





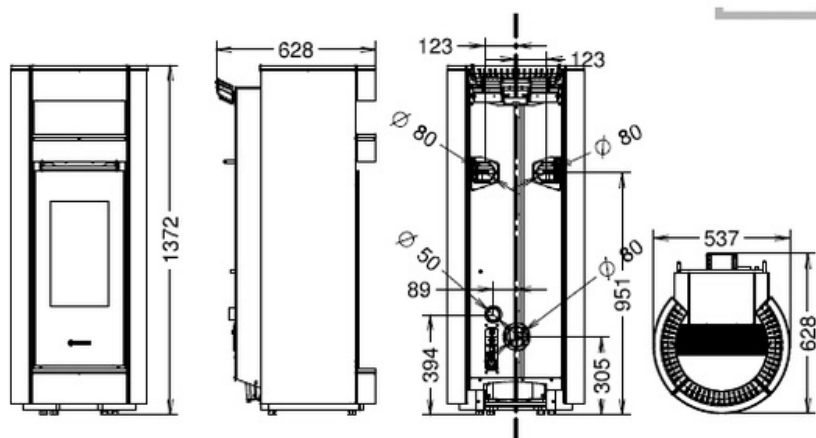
- 1 - Programmierbarer Kontrollbildschirm
- 2 - Spitze aus Gusseisen
- 3 - Zugang für Pelletbeladung
- 4 - Unabhängige Steuerungen für die Verteilung von Rohrleitungen
- 5 - Speisenwärmefach mit Gusseisen- und Majolikadeckel
- 6 - Siebbedruckte Feuerraumtür aus Keramik, Glas und Gusseisen



OPTIONAL



ABMESSUNGEN



TECHNISCHE DATEN

ABMESSUNGEN (HXBXT)	1372X537X628
GEWICHT (KG)	176,20
HEIZBAUFELD (M²)	96
MAX EFFIZIENZ (%)	97,4%
ENERGIEKLASSE	A+
PHOKOLLARLEISTUNG (KW)	3,2 - 12
NOMINALE LEISTUNG (KW)	3,1 - 10,7
WASSERLEISTUNG (KW)	-
BELASTUNG (KW)	-
PELETTZEITVERBRAUCH (KG/H)	0,7 - 2,5
HOLZZEITVERBRAUCH (KG/H)	-
TANKKAPAZITÄT (KG)	25,00
HEISLUFTKANALISIERUNG	SI
MAX EINZELKANAL (M)	16,00
PELETTPOWER® - PATENTIERTER BRENNER	SI
RAUMLÜFTUNG	SI
PRIMÄRLUFT IM FREIEN	SI
EMISSIONEN CO (MG/M³; 13% O2)	28
EMISSIONEN CO (MG/M³; 10% O2)	-
STAUB-EMISSIONEN (MG/M³; 13% O2)	12,0
STAUB-EMISSIONEN (MG/M³; 10% O2)	-
RUHE (DB)	36,00
TELECOMMAN	SI
FUNKFERNBEDIENUNG MIT RAUMTHERMOSTAT	-
WOCHENPROGRAMMIERUNG (3 PRO TAG)	SI
SMART INFO	SI
SYSTEMKREISLAUF (PUMPE)	-
AUSDEHNUNGSGEFÄSS	-
DRUCKBEGRENZUNGSVENTIL	SI
RAUCHAUSGANGSDURCHMESSER (MM)	80

MINDESTANFORDERUNGEN AN DIE REIFEN (PA)	12
ELEKTRISCHE ABSORPTION (WATT)	60-300
SICHERHEITSTHERMOSTAT	SI

THERMOROSSI S.p.A.

Via Grumolo, 4 | 36011 Arsiero (VI) | Italy | E-mail: info@thermorossi.it

Tel: 800.44.88.77 | Fax: 0445 741657 | P.IVA 00168470243 | Iscr. REA99797 Vicenza | Cap. Sociale di 156,000,00 I.v.