

# DORICA SUPREME METALCOLOR NATURAL PLUS

KANALISIERBARE PELLETOFEN

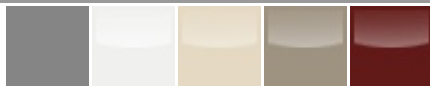


Kanalisiertbare Pelletofen Dorica Supreme Metalcolor mit Stahlverkleidung ist eine Feuersäule welche dank seiner geraden Linien und einer Schwarzglasfront überzeugt. Das innovative Befüllungssystem des Pellettanks mittels Schiebemechanismus verbindet eine einfache Pelletbefüllung mit elegantem und raffiniertem Design. Ideal für diejenigen, die Wärme in verschiedene Räume verteilen möchten. Durch einen einfachen Umschaltungsmechanismus können Sie die Richtung der warmen ausströmenden Luft verwalten. Zwei separate Warmluftabgänge können unabhängig voneinander eingestellt werden, dies erreicht eine maximale Flexibilität bei der Warmluftverteilung. Ausgestattet mit einer hygienischen Warmhaltefläche aus Majolika, welche einfach zu reinigen ist.



Beheizte Fläche

96 m<sup>2</sup>.





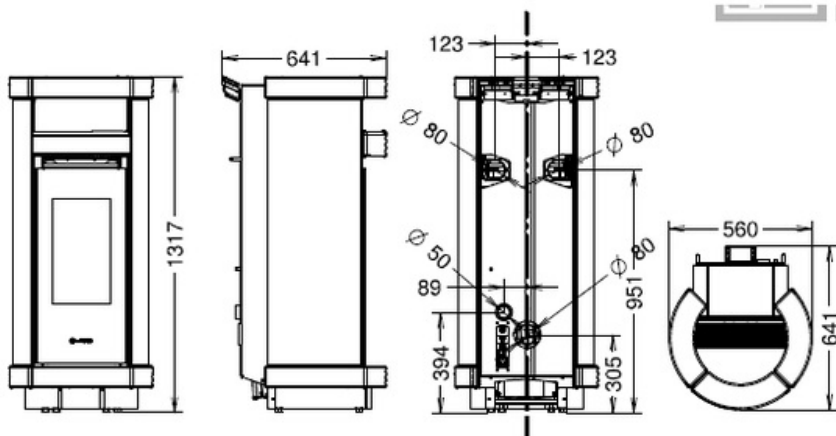
- 1 - Programmierbares Bedienfeld
- 2 - Kostbare handgefertigte Majolika
- 3 - Zugang für Pelletbeladung
- 4 - Warmluftkanalisierung getrennt einstellbar
- 5 - Praktische Speiseaufwärmplatte aus Majolika B x T (mm) 360x260
- 6 - Feuerraumtür aus Schwarzglas und Gusseisen



## OPTIONAL



## ABMESSUNGEN



## TECHNISCHE DATEN

ABMESSUNGEN (HXBXT)	1321X560X650
GEWICHT (KG)	161,00
HEIZBAUFELD (M²)	96
MAX EFFIZIENZ (%)	97,4%
ENERGIEKLASSE	A+
PHOKOLLARLEISTUNG (KW)	3,2 - 12
NOMINALE LEISTUNG (KW)	3,1 - 10,7
WASSERLEISTUNG (KW)	-
BELASTUNG (KW)	-
PELETTZEITVERBRAUCH (KG/H)	0,7 - 2,5
HOLZZEITVERBRAUCH (KG/H)	-
TANKKAPAZITÄT (KG)	25,00
HEISSLUFTKANALISIERUNG	SI
MAX EINZELKANAL (M)	16,00
PELETTPOWER® - PATENTIERTER BRENNER	SI
RAUMLÜFTUNG	SI
PRIMÄRLUFT IM FREIEN	SI
EMISSIONEN CO (MG/M³; 13% O2)	28
EMISSIONEN CO (MG/M³; 10% O2)	-
STAUB-EMISSIONEN (MG/M³; 13% O2)	12,0
STAUB-EMISSIONEN (MG/M³; 10% O2)	-
RUHE (DB)	36,00
TELECOMMAN	SI
FUNKFERNBEDIENUNG MIT RAUMTHERMOSTAT	-
WOCHENPROGRAMMIERUNG (3 PRO TAG)	SI
SMART INFO	SI
SYSTEMKREISLAUF (PUMPE)	-
AUSDEHNUNGSGEFÄSS	-
DRUCKBEGRENZUNGSVENTIL	SI
RAUCHAUSGANGSDURCHMESSER (MM)	80
MINDESTANFORDERUNGEN AN DIE REIFEN (PA)	12
ELEKTRISCHE ABSORPTION (WATT)	60-300
SICHERHEITSTHERMOSTAT	SI

THERMOROSSI S.p.A.

Via Grumolo, 4 | 36011 Arsiero (VI) | Italy | E-mail: [info@thermorossi.it](mailto:info@thermorossi.it)

Tel: 800.44.88.77 | Fax: 0445 741657 | P.IVA 00168470243 | Iscr. REA99797 Vicenza | Cap. Sociale di 156,000,00 I.v.

