

## Installationsabstände

C310

Der Mindestabstand zwischen Kaminofenöffnung und einem brennbaren Gebäudeteil oder Einrichtungsgegenständen beträgt 1 m.

Die Maßskizzen enthalten nur die minimal zulässigen Installationsabstände für den Kaminofen. Beim Anschluss an einen Stahlschornstein sind ebenfalls die Anforderungen zum Sicherheitsabstand für den Schornstein zu beachten. Der Sicherheitsabstand zwischen einem unisolierten Schornsteinrohr und einem brennbaren Gebäudeteil muss mindestens 300 mm betragen.

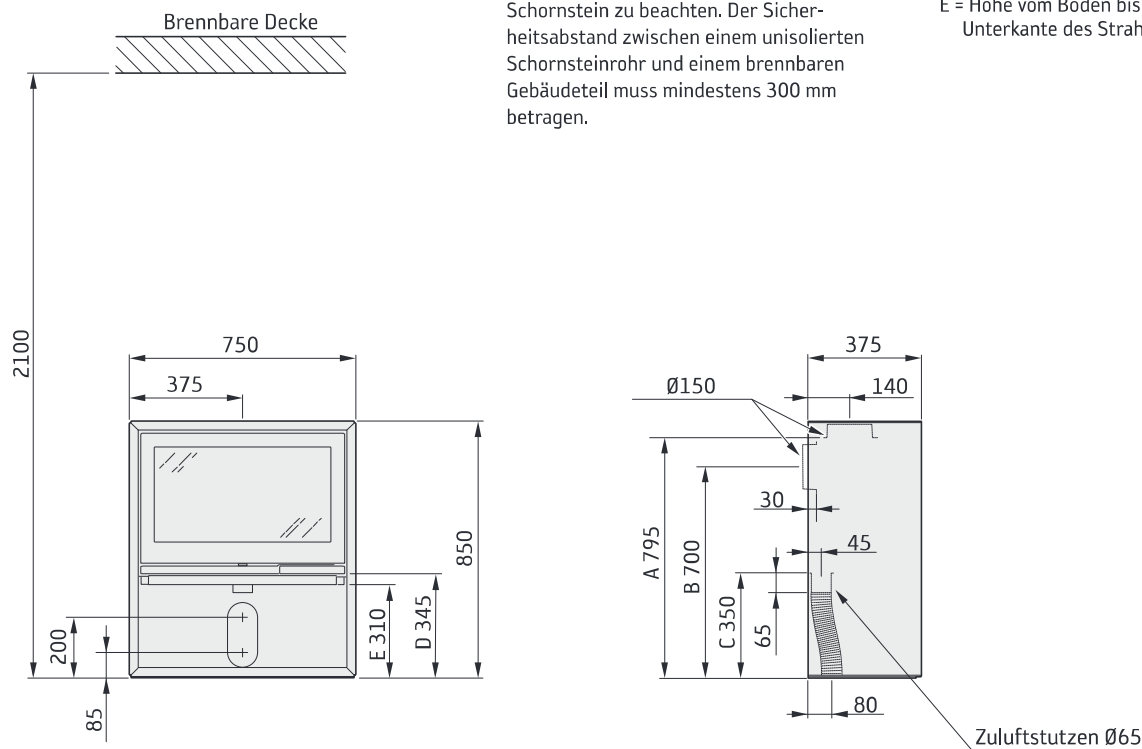
A = Höhe vom Boden bis zum Schornsteinanschluss an der Oberseite

B = Höhe vom Boden bis zur Mitte des Schornsteinanschlusses an der Rückseite

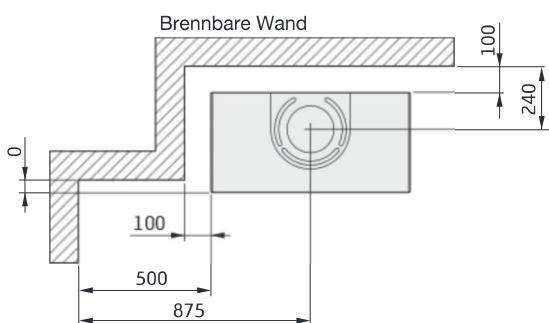
C = Höhe vom Boden bis zum Zuluftanschlussstück

D = Höhe vom Boden bis zur Unterkante der Tür

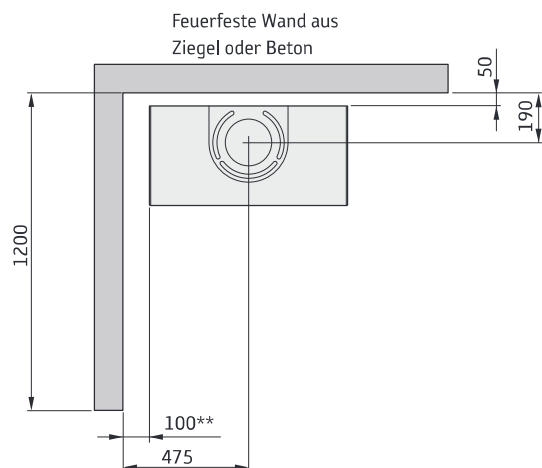
E = Höhe vom Boden bis zur Unterkante des Strahlungsblechs



## INSTALLATION AN BRENNBAREN WÄNDEN



## INSTALLATION AN FEUERFESTEN WÄNDEN



\*\* Um Verfärbungen an gestrichenen nicht brennbaren Wänden zu vermeiden, empfehlen wir denselben seitlichen Abstand wie zu einer brennbaren Wand.