

Kaminofen Passo S

feststehend, Stahlverkleidung

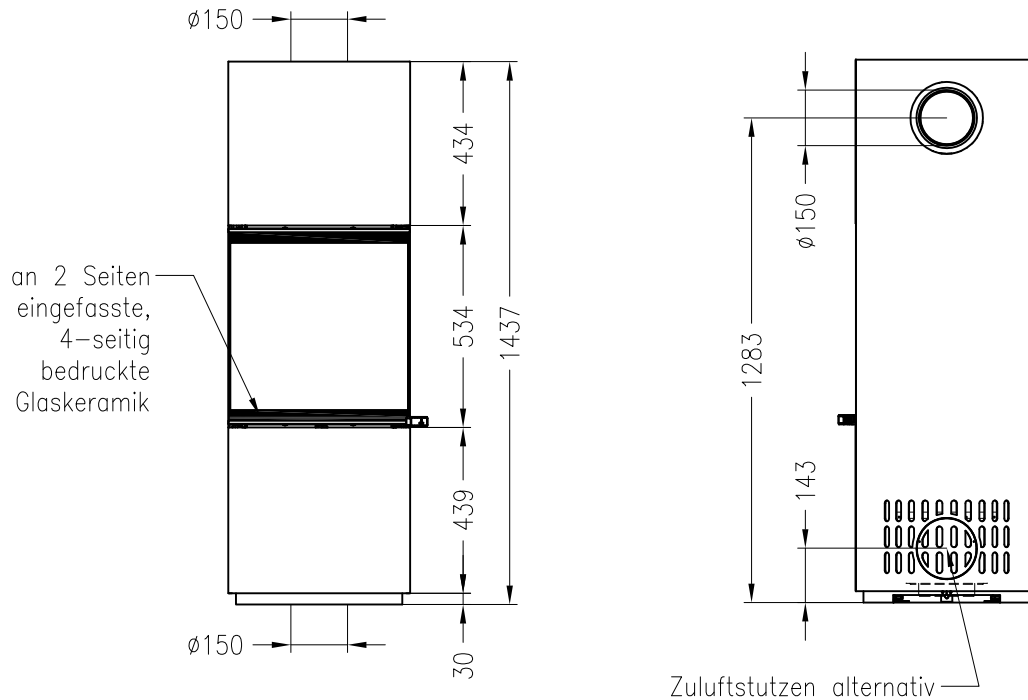


Selection

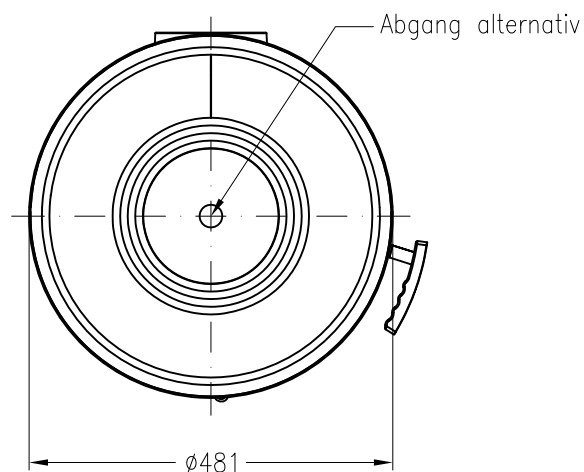
Stand: 10/2012

Vorderansicht
M~1:20

Seitenansicht
M~1:20



Draufsicht
M~1:10



Alle Abbildungen und Zeichnungen sind urheberrechtlich geschützt.
Verwertung oder Veröffentlichung, auch einzelner Details, nur mit unserer Genehmigung.
Technische Änderungen und Irrtümer vorbehalten.

Kaminofen Passo S

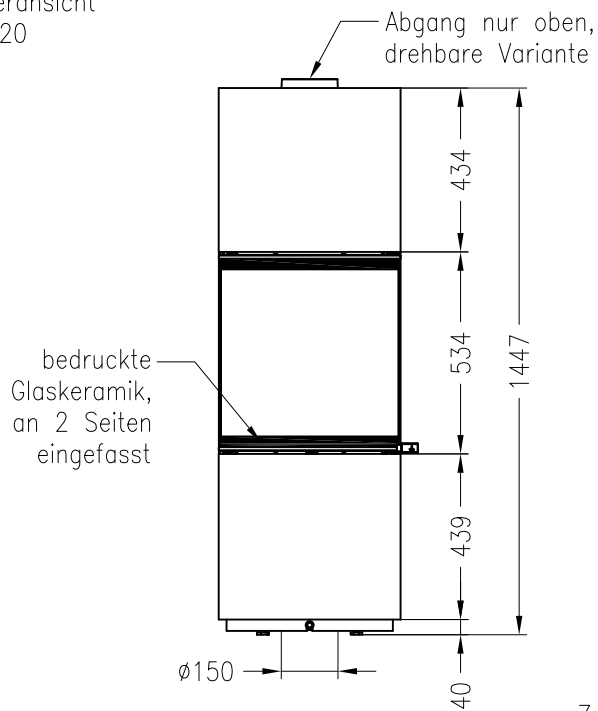
drehbar, Stahlverkleidung



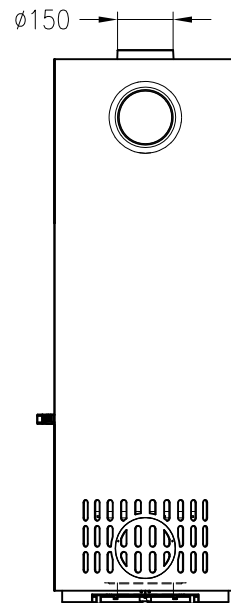
Selection

Stand: 10/2012

Vorderansicht
M~1:20

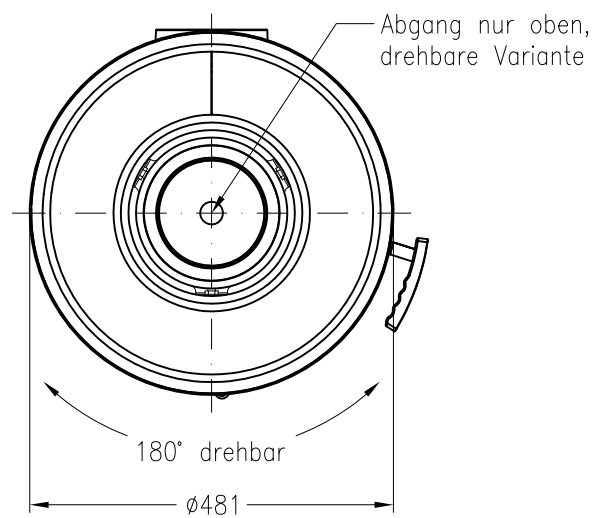


Seitenansicht
M~1:20



Zuluftstutzen nur mittig unten,
drehbare Variante

Draufsicht
M~1:10



Alle Abbildungen und Zeichnungen sind urheberrechtlich geschützt.
Verwertung oder Veröffentlichung, auch einzelner Details, nur mit unserer Genehmigung.
Technische Änderungen und Irrtümer vorbehalten.