

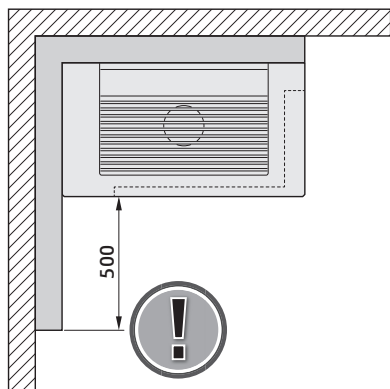
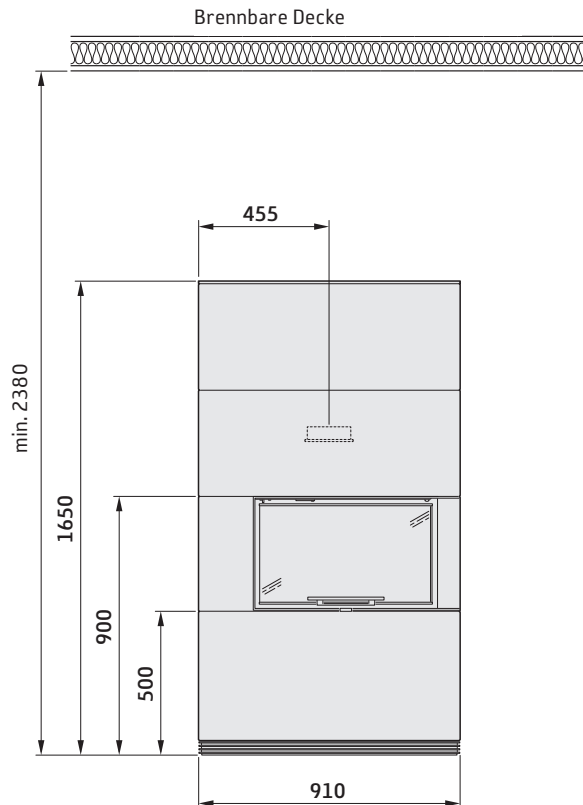
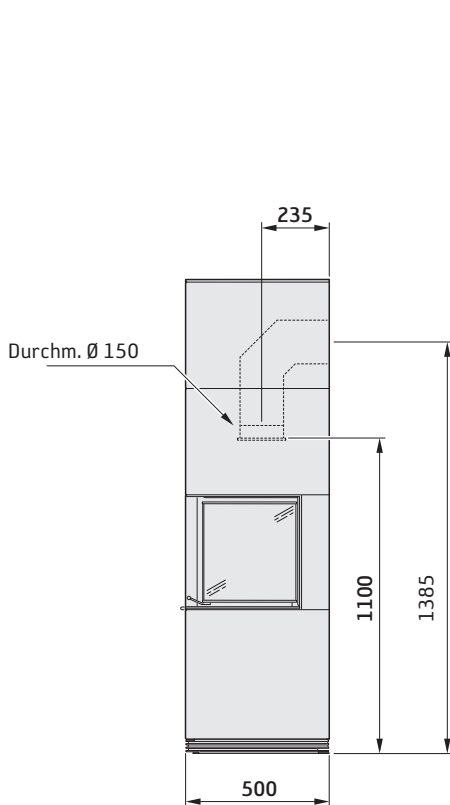
# Installationsabstände

C i41  
Ohne Sims/Bank

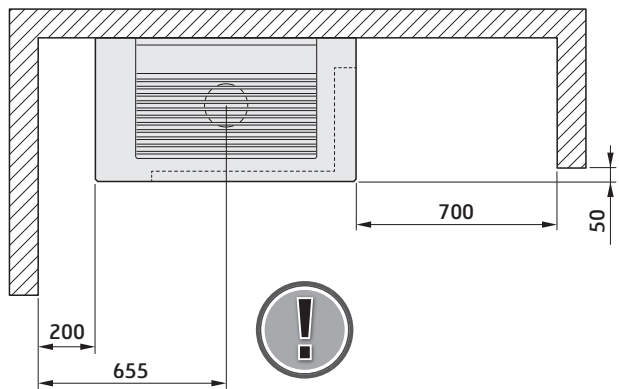
## Wichtig!

Die Maßskizzen enthalten nur die minimal zulässigen Installationsabstände für den Heizkamin. Beim Anschluss an einen Stahlschornstein sind ebenfalls die Anforderungen zum Sicherheitsabstand für den

Schornstein zu beachten. Vor dem Heizkamin muss der Sicherheitsabstand zu einem brennbaren Gebäudeteil oder Einrichtungsgegenständen mindestens 1,5 m betragen.



Bei einer Aufstellung in Ecken dürfen hintere und seitliche Wand niemals brennbar sein bzw. müssen von einer externen feuerfesten Wand geschützt werden. Die Materialanforderungen für eine feuerfeste Wand entnehmen Sie dem Abschnitt „Dahinterliegende Wand“ auf Seite 60.



Für die Aufstellung an einer brennbaren dahinterliegenden Wand muss eine integrierte Schutzwand (auf bestimmten Märkten als Zubehör erhältlich) oder eine äußere feuerfeste Wand vorhanden sein, die die dahinterliegende Wand schützt. Die Materialanforderungen für eine feuerfeste Wand entnehmen Sie dem Abschnitt „Dahinterliegende Wand“ auf Seite 60.