

Installationsabstände

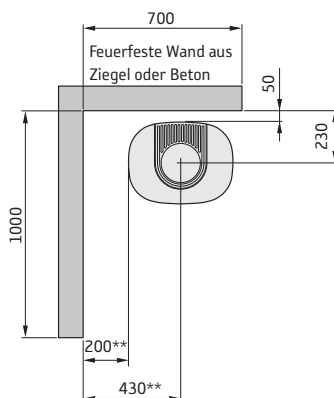
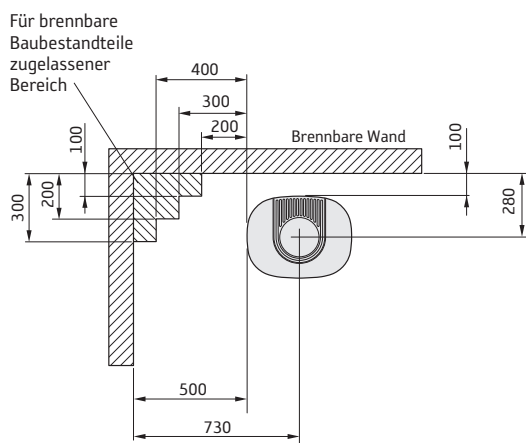
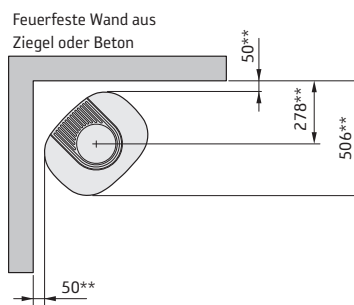
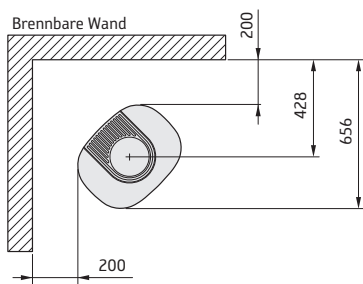
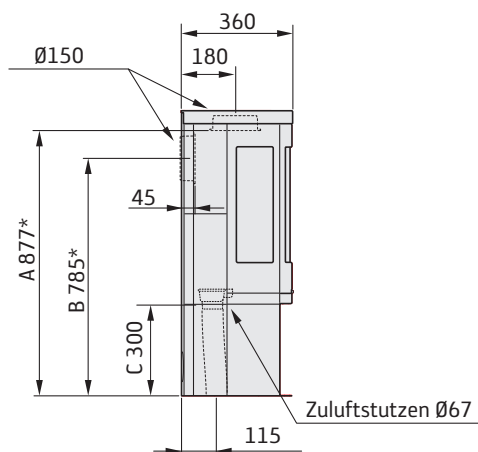
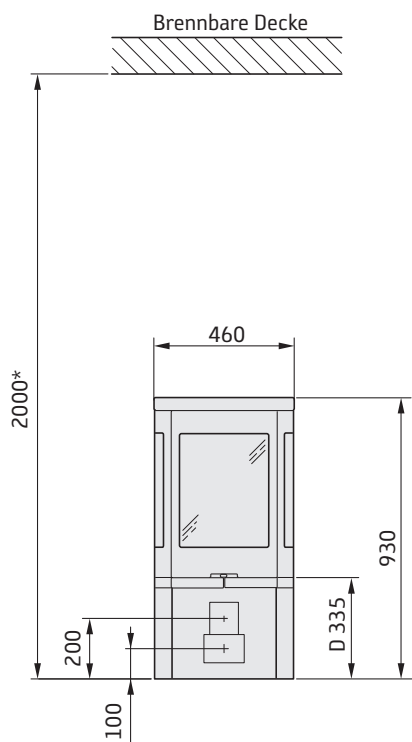
C 860T

BEI DER INSTALLATION EINES DREHTELLERS (ZUBEHÖR) gelten die unten aufgeführten Installationsabstände nicht. Siehe Installationsanleitung Drehteller.

Der Mindestabstand zwischen Kaminofenöffnung und einem brennbaren Gebäudeteil oder Einrichtungsgegenständen beträgt 1 m.

Die Maßskizzen enthalten nur die minimal zulässigen Installationsabstände für den Kaminofen. Beim Anschluss an einen Stahlschornstein sind ebenfalls die Anforderungen zum Sicherheitsabstand für den Schornstein zu beachten. Der Sicherheitsabstand zwischen einem unisolierten Schornsteinrohr und einem brennbaren Gebäudeteil muss mindestens 300 mm betragen.

- A = Höhe vom Boden bis zum Schornsteinanschluss an der Oberseite
- B = Höhe vom Boden bis zur Mitte des Schornsteinanschlusses an der Rückseite
- C = Höhe vom Boden bis zum Zuluftanschlusstück
- D = Höhe vom Boden bis zur Unterkante der Tür



* Hvis ovnen plasseres på en gulvplate av for eksempel glass (tilbehør), påvirkes høyden fra gulvet tilsvarende gulvplattens tykkelse. Gjelder også frittliggende gulvplate av glass (tilbehør).

** For å unngå misfarging på malt brannmur anbefaler vi samme sideavstand som til brennbar vegg.